

إمضاء المراقبين	

--	--	--	--	--	--

عدد الترسيم :

--

اللقب :

الاسم :

المدرسة الأصلية :

20

يتكوّن الاختبار من 04 صفحات مرقّمة من 4/1 إلى 4/4

--

التمرين الأول : (6 نقاط)

يحتوي كل سؤال من الأسئلة التالية على أربعة اقتراحات من بينها اقتراح واحد صحيح. عيّن الاقتراح الصحيح بوضع العلامة (X) في الخانة المناسبة.

السؤال الأول :

قام تلميذ بنكس قمع فوق لهب شمعة ثم أوصله عن طريق أنبوب بوعاء يحوي ماء الجير، فلاحظ أن هذا الأخير تعكّر. الغاز الذي يُعكّر ماء الجير هو :

الأكسجين.

أحادي أكسيد الكربون.

ثاني أكسيد الكربون.

بخار الماء.

السؤال الثاني :

عند غلق دائرة كهربائية بالتسلسل تحوي مولداً كهربائياً ومحركاً ومصباحاً، نلاحظ أن المصباح يضيء لكن المحرك لا يدور. نفسّر ذلك بأحد الاحتمالات التالية :

عدم مرور التيار الكهربائي.

تقطع في الأجزاء الناقلة للتيار الكهربائي بين قطبي المحرك.

عدم ملائمة القدرة الكهربائية التي يُوفّرها المولد الكهربائي مع القدرة الاسمية للمحرك.

قيمة شدة التيار الكهربائي الساري في الدائرة أكبر من قيمة شدة التيار الكهربائي الاسمية للمصباح.

السؤال الثالث :

يستخدم المختصون في البناء ألواح من الفلين في الحوائط وذلك قصد :

عزل مياه الأمطار.

عزل الحرارة.

عزل الرياح.

عزل مياه الأمطار و الرياح.

امتحان شهادة ختم التعليم الأساسي التقني			الجمهورية التونسية ★ ★ ★ وزارة التربية
دورة 2020			
الاختبار: العلوم الفيزيائية	ضارب الاختبار: 1	الحصّة: ساعة	

السؤال الرابع :

كُتِبَ على أحد الأجهزة الكهربائية المميّزات (12 V- 6 W).

للتثبت من قيمة المقدارين نستعمل :

- الدينامومتر والفولتمتر.
- الفولتمتر والأمبيرمتر.
- الفولتمتر والواطمتر.
- الأمبيرمتر والواطمتر.

التمرين الثاني : (7 نقاط)

في عملية لحام المعادن نستعمل مضرماً يعمل بتفاعل بين غاز الاسيتيلين وغاز الأوكسجين معبّئين في قارورتين منفصلتين. ينتج عن هذا التفاعل غاز ثاني أكسيد الكربون وبخار الماء.

1- يتم تعديل تدفق الغازين بواسطة صُبُورين ليكون اللهب أزرق.

أ- ضع العلامة (X) في الخانة المناسبة.

التفاعل بين غاز الاسيتيلين وغاز الأوكسجين في المضرم هو :

تفاعل كيميائي.

تفاعل فيزيائي.

ب- أكمل الجدول بما يناسب من الكلمات التالية : الجسم المُحْرِق . الجسم المَحْرُوق . ناتج الاحتراق.

غاز الاسيتيلين
غاز ثاني أكسيد الكربون
غاز الأوكسجين
بخار الماء

ج- حدّد نوع هذا الاحتراق.

لا يكتب شيء هنا

2- نَفذ غاز الأكسجين من القارورة فأصبح اللهب أصفر مصحوبا بدخان أسود.

أ- سَمِّ هذا النوع من الاحتراق :

ب- فسِّر كيف توصل الاحتراق رغم نفاذ الأكسجين من القارورة.

التمرين الثالث : (7 نقاط)

يمثل الرسم 1 دائرة كهربائية متكوّنة من :

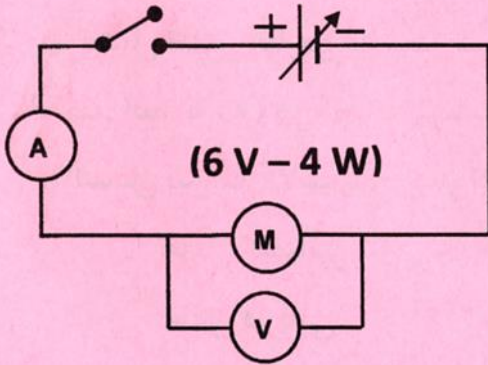
- محرك كهربائي (M) مسجّل عليه المميّزات التالية : (6 V – 4 W).

- مولّد تيار مستمر بين قطبيه توتر قابل للتحكّم في قيمته.

- جهاز أمبيرمتر.

- جهاز فولتمتر.

- قاطعة.



(الرسم 1)

1- حدّد بالنسبة إلى المحرك قيمة كلّ من :

- القدرة الاسميّة:

- التوتر الاسمي:

2- بعد غلق الدارة الكهربائية، ضبطنا التوتر بين قطبيّ المحرك على القيمة $U = 5 \text{ V}$ فأشار

جهاز الأمبيرمتر إلى شدة تيار كهربائي قيمتها $I = 600 \text{ mA}$.

أ- أحسب القدرة الكهربائية P التي يستهلكها المحرك الكهربائي (M) باستعمال الصيغة : $P = U.I$.

لا يكتب شيء هنا

ب- ضع العلامة (X) أمام المقترح الصحيح.

يشتغل المحرك في :

حالة عادية.

حالة فوق التوتّر.

حالة تحت التوتّر.

3- لقيس القدرة الكهربائية استعملنا جهاز الواطمتر.

ضع العلامة (X) تحت التجربة التي أنجز فيها وصل جهاز الواطمتر بالطريقة الصحيحة.

